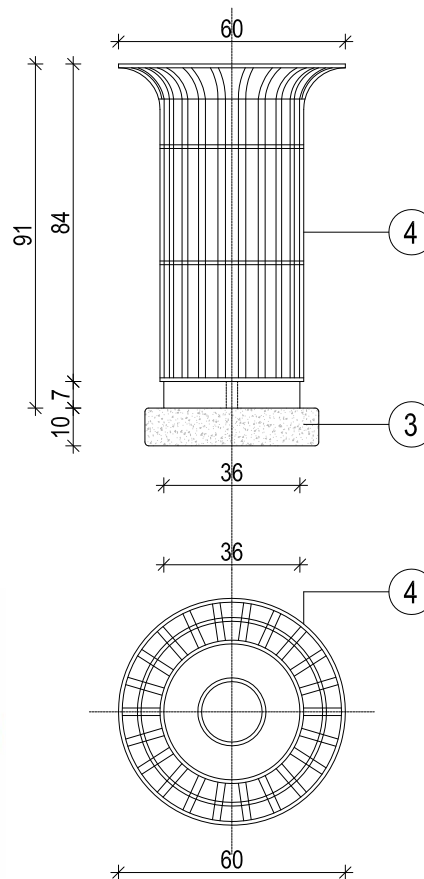


Детаљ клупице

Детаљ канте



Легенда:

1. Дрво
2. Сиви лив
3. Бетон
4. Челични шпаринг



Детаљ урбаног мобилијара



ПРОЈЕКТНИ БИРО
Forma Antika
 www.formaantika.co.rs
 office@formaantika.co.rs

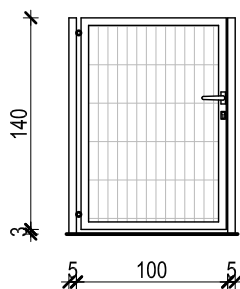
ИНВЕСТИТОР: РЕПУБЛИКА СРБИЈА, МИНИСТАРСТВО ПРАВДЕ	Размера: 1:20	Бр. листа: 9.7.4.
ОБЈЕКАТ: ПРЕКРШАЈНИ СУД		
ЛОКАЦИЈА: ПОЖАРЕВАЦ, КП бр.1692/2 КО ПОЖАРЕВАЦ		
Главни пројектант: Сима Гушић, диа лиценца бр: 300 1994 03		Врста тех.документације: ПГД
Одговорни пројектант: Сандра Гушић, диа лиценца бр: 300 M650 13		Назив дела пројекта: 9. Спољашње уређење
		Јун, 2016.

ШЕМА БРАВАРИЈЕ

Ознака

1

Шема
(Модуларна мера)



Производна мера

110/140

Опис

Једнокрилна капија

Поцинкована метална капија за простор за одлагање ђубрета. Капија је са једним крилом. Рам капије је од металних кутија са потребним профилима и дебљином у свему према упутству произвођача. На рам капије је причвршћен панел.



СРПС Д.Е1.020

1

1

УКУПНО:

1

НАПОМЕНА: ПРЕ ПОЧЕТКА ПРОИЗВОДЊЕ УЗЕТИ МЕРЕ НА ЛИЦУ МЕСТА